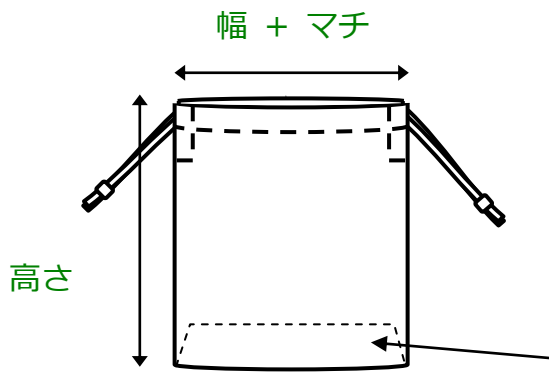
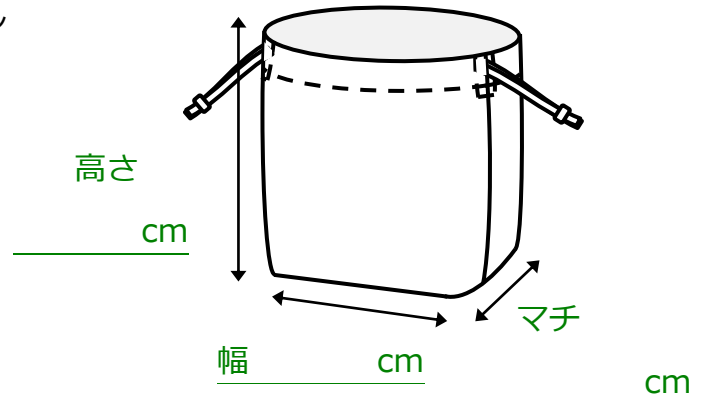


裏地なしの巾着 マチ付き / 折りマチ 共通

- マチ付き / 折りマチ 共通の計算方法です。 作りたい巾着の寸法を記入
- ひもの通し口は、片側・両側どちらでも出来る巾着の作り方です。サイトでは両側にひも通し口のある巾着を作ります。



折りマチ巾着 平置き時
底のマチは内側に隠れます



折りマチは畳んだ状態でマチの部分が隠れフラットになります。サイズを決める際には必ず立体にした状態で考えてください。

柄に上下がある布の計算 下記計算で 2 枚

- 布を縦長に裁ち、半分に折り返すので、柄に天地がある場合には中心ではぎ合わせる必要があります。
- 2枚のうち1枚は縦を1cm長くします。



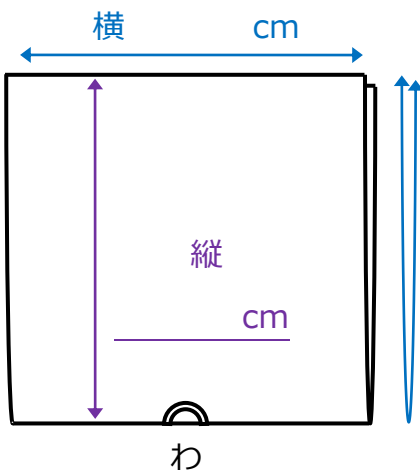
$$\text{高さ } \underline{\hspace{2cm}} \text{ cm} + (\text{マチ } \underline{\hspace{2cm}} \text{ cm} / 2) + \text{縫代 } 4.5\text{cm} = \text{縦 } \underline{\hspace{2cm}} \text{ cm}$$

$$\text{幅 } \underline{\hspace{2cm}} \text{ cm} + \text{マチ } \underline{\hspace{2cm}} \text{ cm} + \text{縫代 } 2\text{cm} = \text{横 } \underline{\hspace{2cm}} \text{ cm}$$

$$(\text{幅 } \underline{\hspace{2cm}} \text{ cm} + \text{マチ } \underline{\hspace{2cm}} \text{ cm}) \times 2 + 20\text{cm} = \text{ひも } \underline{\hspace{2cm}} \text{ cm}$$

- ※ ひもの長さは用途によって調整する。
- ※ ひもを片側にする場合は1本、両側の時は2本用意。

柄に向きがない布の計算 わにして裁つ1枚



「わ」とは布を2つに折り畳んだ際の折山の部分です。
 わにして裁った布を広げると、青い字の寸法になります。

$$\begin{aligned}
 & \left(\text{高さ} \text{ cm} \times 2 \right) + \text{マチ} \text{ cm} + \text{縫代} 7\text{cm} \\
 & = \text{縦} \text{ cm}
 \end{aligned}$$

$$\text{高さ} \text{ cm} + \left(\text{マチ} \text{ cm} / 2 \right) + \text{縫代} 3.5\text{cm} = \text{縦} \text{ cm}$$

$$\text{幅} \text{ cm} + \text{マチ} \text{ cm} + \text{縫代} 2\text{cm} = \text{横} \text{ cm}$$

$$\left(\text{幅} \text{ cm} + \text{マチ} \text{ cm} \right) \times 2 + 20\text{cm} = \text{ひも} \text{ cm}$$

※ ひもの長さは用途によって調整する。

※ ひもを片側にする場合は1本、両側の時は2本用意。