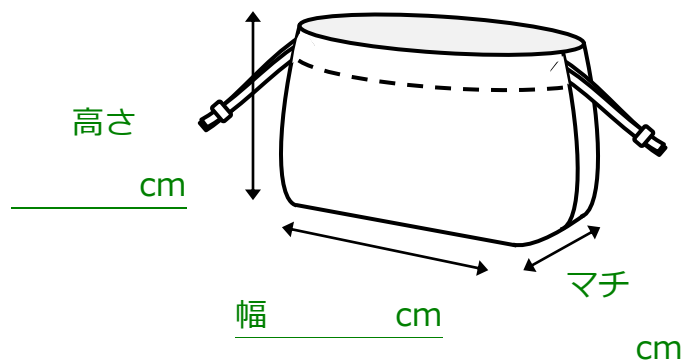


裏地付きの巾着 マチ付き / お弁当袋 基本

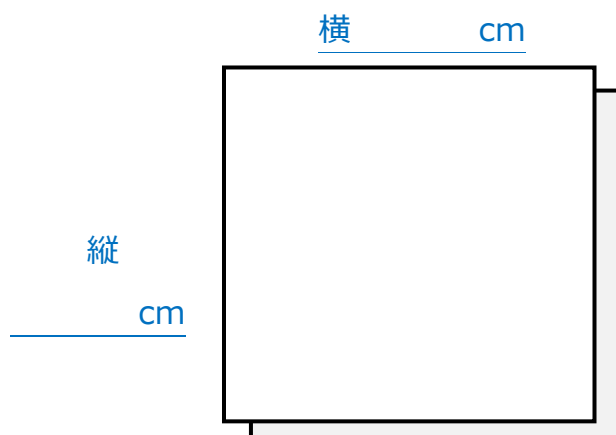
- マチ付き / 折りマチ 共通の計算方法です。
- ひもの通し口は、片側・両側どちらでも出来る巾着の作り方です。サイトでは両側にひも通し口のある巾着を作ります。
- 裏布は横を計算式通り、縦は5mm程引いた寸法で裁つと内側のもたつきを抑えられます。

作りたい巾着の寸法を記入



柄に上下がある布の計算 表・裏各2枚

- 布を縦長に裁ち、半分に折り返すので、柄に天地がある場合には中心ではぎ合わせる必要があります。
- 表袋に継ぎ合わせた布を使う場合、無地やチェックなど柄に向きのない布を使うと、縫い合わせがごろつきません。



$$\text{高さ} \quad \text{cm} + (\text{マチ} \quad \text{cm} / 2) + \text{縫代} 4\text{cm} = \text{縦} \quad \text{cm}$$

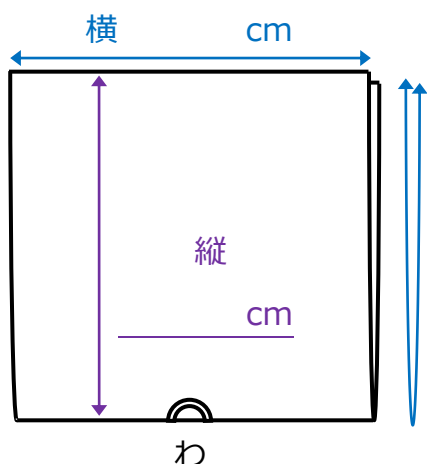
$$\text{幅} \quad \text{cm} + \text{マチ} \quad \text{cm} + \text{縫代} 3\text{cm} = \text{横} \quad \text{cm}$$

$$(\text{幅} \quad \text{cm} + \text{マチ} \quad \text{cm}) \times 2 + 20\text{cm} = \text{ひも} \quad \text{cm}$$

※ ひもの長さは用途によって調整する。

※ ひもを片側にする場合は1本、両側の時は2本用意。

柄に向きがない布の計算 わにして裁つ 表・裏各1枚



「わ」とは布を2つに折り畳んだ際の折山の部分です。
 わにして裁った布を広げると、青い字の寸法になります。

$$\begin{aligned}
 & \left(\text{高さ } \underline{\hspace{2cm}} \text{ cm} \times 2 \right) + \text{マチ } \underline{\hspace{2cm}} \text{ cm} + \text{縫代 } 6\text{cm} \\
 & = \underline{\hspace{2cm}} \text{ cm}
 \end{aligned}$$

$$\text{高さ } \underline{\hspace{2cm}} \text{ cm} + \left(\text{マチ } \underline{\hspace{2cm}} \text{ cm} / 2 \right) + \text{縫代 } 3\text{cm} = \underline{\hspace{2cm}} \text{ cm}$$

$$\text{幅 } \underline{\hspace{2cm}} \text{ cm} + \text{マチ } \underline{\hspace{2cm}} \text{ cm} + \text{縫代 } 3\text{cm} = \underline{\hspace{2cm}} \text{ cm}$$

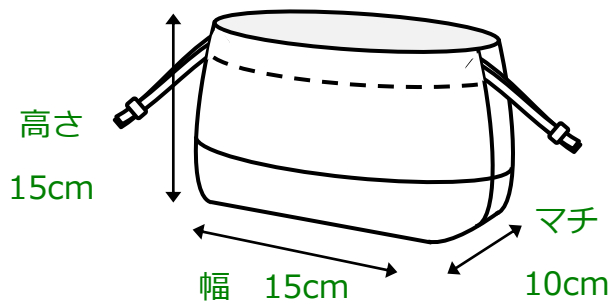
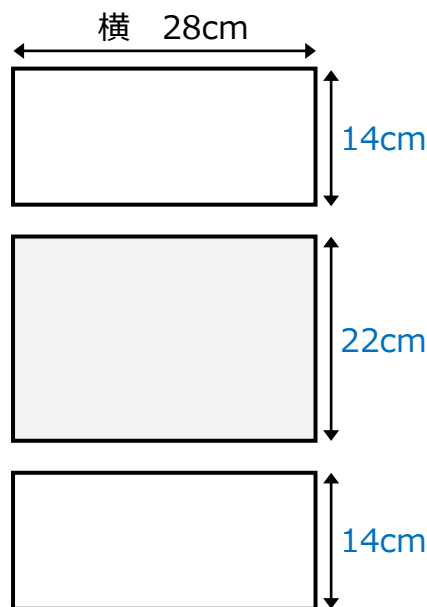
$$\left(\text{幅 } \underline{\hspace{2cm}} \text{ cm} + \text{マチ } \underline{\hspace{2cm}} \text{ cm} \right) \times 2 + 20\text{cm} = \underline{\hspace{2cm}} \text{ cm}$$

※ ひもの長さは用途によって調整する。

※ ひもを片側にする場合は1本、両側の時は2本用意。

作例のお弁当袋 布の配分

- それぞれの布を寸法どおりに裁断し、縫代 1cm で縫い合わせます。



布を縫代 1cm で継ぎ合わせた後の布の用尺

$$\left(\text{高さ } 15\text{cm} \times 2 \right) + \text{マチ } 10\text{cm} + \text{縫代 } 6\text{cm} = \text{縦 } 46\text{cm}$$

$$14\text{cm} + 22\text{cm} + 14\text{cm} - \text{継ぎ代 } 4\text{cm} = \text{縦 } 46\text{cm}$$

$$\text{幅 } 15\text{cm} + \text{マチ } 10\text{cm} + \text{縫代 } 3\text{cm} = \text{横 } 28\text{cm}$$

ひもは結ぶことを考え、長めに 75cm を 2 本使用。