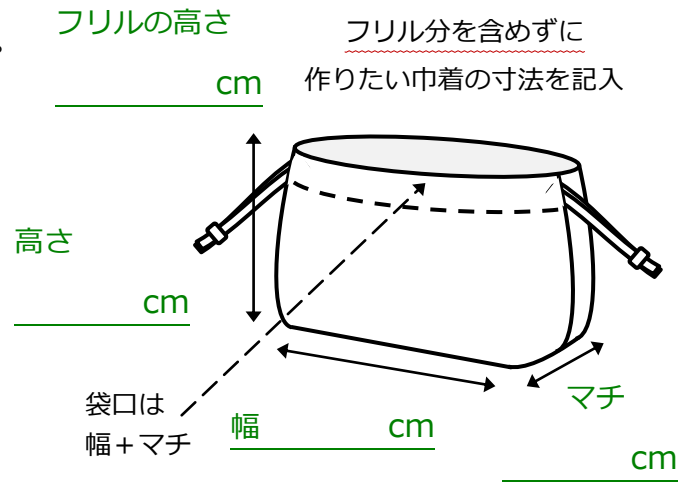


お弁当袋 袋口のフリルと色切り替え

- 袋口を裏袋に作り、袋口に色のアクセントを付けます。
- 袋口を二段に縫うことによって、袋を閉めたときにフリルが付いた形になります。
- 表と裏でサイズを変えて裁断します。



裏布を裁つ際に、横を計算式通り、縦はわにして5mm程引いた寸法で裁つと、内側のもたつきを抑えられます。



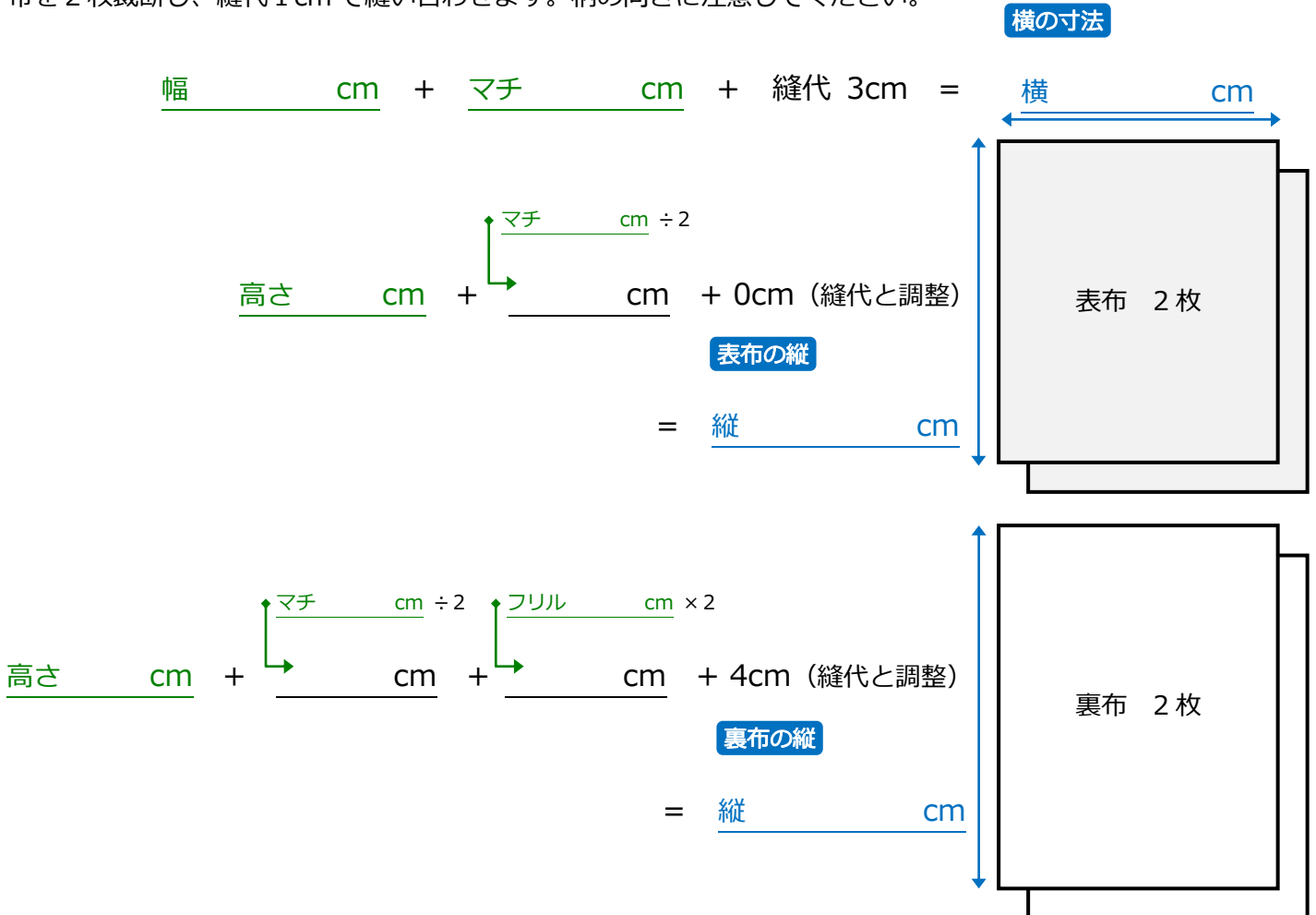
$$\begin{matrix} \text{幅} & \text{cm} \times 2 & & \text{マチ} & \text{cm} \times 2 \\ \downarrow & & & \downarrow & \\ \text{cm} & + & & \text{cm} & + 20\text{cm} = \text{cm} \end{matrix}$$

ひもの長さ

※ひもの長さは用途によって調整する。ひもを片側にする場合は1本、両側の時は2本用意。

柄に上下がある布の計算 表布・裏布 各2枚

布を2枚裁断し、縫代1cmで縫い合わせます。柄の向きに注意してください。



柄に向きがない布の計算

わにして裁つ 表布・裏布 各1枚 (裏袋はこの裁ち方を推奨)

「わ」とは布を2つに折り畳んだ際の折山の部分です。布を中表に畳んだ状態で裁断します。

